

# Ausdrehkopf-Sätze und Gewindeschneidfutter

## Boring head sets and tapping chucks

12



### ■ Inhalt:

#### 12.1 | Ausdrehkopf-Sätze

#### 12.2 | Gewindeschneidfutter

- | Gewindeschneid-Schnellwechselfutter
- | Synchron-Gewindeschneidfutter
- | Gewindeschneidapparate mit autom. Rücklauf

### ■ Content:

#### 12.1 | Boring head sets

#### 12.2 | Tapping chucks

- | Quick-change tapping chucks
- | Synchro-tapping chucks
- | Reversal tapping heads

## Ausdrehkopf-Sätze Boring head sets

12  
12.1



### Typ AKS 2G, Ausdrehbereich Ø 10 mm - 240 mm Type AKS 2G, boring capacity Ø 10 mm - 240 mm

- Skala 0,01 mm
- Lieferumfang: Ausdrehkopf, 4 Bohrstangen, 1 Ausdrehwerkzeug, je 1 Sechskantschlüssel 3, 4 und 6 mm
- scale 0,01 mm
- scope of delivery: boring head, 4 boring bars, 1 boring tool, hexagon wrench 3, 4 and 6 mm one each

Schaft / Shank	Bohrtiefe max. / Depth max. mm	kg	Art.-Nr. / Order no.	EUR
BT 40	120	6	<a href="#">09-AKS2G-BT40</a>	564,00
DIN 69871 / SK 40	120	6,5	<a href="#">09-AKS2G-SK40</a>	609,10
MK / MT 3	120	7,5	<a href="#">09-AKS2G-MK3</a>	475,80
MK / MT 4	120	7	<a href="#">09-AKS2G-MK4</a>	475,80



### Typ AKS 1, Ausdrehbereich Ø 8 mm - 46 mm Type AKS 1, boring capacity Ø 8 mm - 46 mm

- Skala 0,005 mm
- Gesamt-Vorschub: 6 mm
- Lieferumfang: Ausdrehkopf, 8 Bohrstangen Ø 16 mm, Befestigungsschrauben, Bedienschlüssel
- scale 0,005 mm
- total stroke: 6 mm
- scope of delivery: boring head, 8 boring bars Ø 16 mm, screws, setting tool

Schaft / Shank	Bohrtiefe max. / Depth max. mm	kg	Art.-Nr. / Order no.	EUR
BT 40	90	7	<a href="#">09-AKS1-BT40</a>	789,00
BT 50	90	8	<a href="#">09-AKS1-BT50</a>	833,50
DIN 69871 / SK 40	90	7	<a href="#">09-AKS1-SK40</a>	809,20
DIN 69871 / SK 50	90	8	<a href="#">09-AKS1-SK50</a>	849,70



### Typ AKS 2, Ausdrehbereich Ø 8 mm - 280 mm Type AKS 2, boring capacity Ø 8 mm - 280 mm

- Skala 0,005 mm
- Gesamt-Vorschub: 27 mm
- Lieferumfang: Ausdrehkopf, 8 Bohrstangen Ø 20 mm, Befestigungsschrauben, Bedienschlüssel
- scale 0,005 mm
- total stroke: 27 mm
- scope of delivery: boring head, 8 boring bars Ø 20 mm, screws, setting tool

Schaft / Shank	Bohrtiefe max. / Depth max. mm	kg	Art.-Nr. / Order no.	EUR
BT 40	115	8	<a href="#">09-AKS2-BT40</a>	687,90
BT 50	115	10	<a href="#">09-AKS2-BT50</a>	748,50
DIN 69871 / SK 40	115	8	<a href="#">09-AKS2-SK40</a>	728,30
MK / MT 3	115	7	<a href="#">09-AKS2-MK3</a>	639,30
MK / MT 4	115	7	<a href="#">09-AKS2-MK4</a>	647,30
MK / MT 5	115	8	<a href="#">09-AKS2-MK5</a>	728,30

### Passende Wendeschneidplatten Suitable inserts

AKS 2G Ausdrehbereich / Boring capacity	AKS 1 Ausdrehbereich / Boring capacity	AKS 2 Ausdrehbereich / Boring capacity	Wendeschneidplatten / Inserts	Art.-Nr. / Order no.	EUR
Ø 10 - 240 mm	Ø 8 - 13 mm	Ø 8 - 13 mm	TBGT060102L	<a href="#">1M-TBGT060102L</a>	16,40
-	Ø 12 - 15 mm	Ø 12 - 21 mm	TPGH090204L	<a href="#">1M-TPGH090204L</a>	13,20
-	Ø 16 - 46 mm	Ø 20 - 280 mm	TPGH110304L	<a href="#">1M-TPGH110304L</a>	16,40

Preis pro Stück. Abgabe nur in VE à 10 Stück  
Price per piece. Only available in sets of 10 pieces

- Lagerstandard / in stock
- ▶ innerhalb weniger Tage / within a few days
- auf Anfrage / on request
- ✖ auslaufende Größe / as stock lasts

# Gewindeschneid-Schnellwechselfutter

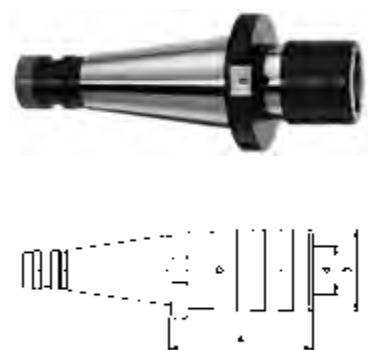
## Quick-change tapping chucks



### Gewindeschneid-Schnellwechselfutter mit Morsekegel, mit Längenausgleich auf Zug und Druck

#### Quick-change tapping chucks with morse taper shank, with length compensation

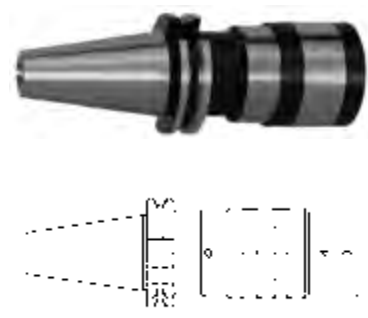
MK / MT	Größe / Size	Spannbereich / Clamping range	l mm	d2 mm	d1 mm	Zug / Ext. mm	Druck / Compr. mm	Art.-Nr. / Order no.	EUR
MK / MT 2	1	M3 - M14	46	38	19	9	9	<a href="#">76-GSSF-MK2/1</a>	155,00
MK / MT 3	1	M3 - M14	46	38	19	9	9	<a href="#">76-GSSF-MK3/1</a>	162,00
MK / MT 3	2	M6 - M20	69	55	31	15	15	<a href="#">76-GSSF-MK3/2</a>	183,10
MK / MT 4	2	M6 - M20	70	55	31	15	15	<a href="#">76-GSSF-MK4/2</a>	183,10
MK / MT 4	3	M14 - M33	108	79	48	24	24	<a href="#">76-GSSF-MK4/3</a>	426,20
MK / MT 5	3	M14 - M36	103	79	48	24	24	<a href="#">76-GSSF-MK5/3</a>	497,40



### Gewindeschneid-Schnellwechselfutter DIN 2080, mit Längenausgleich auf Zug und Druck

#### Quick-change tapping chucks DIN 2080, with length compensation

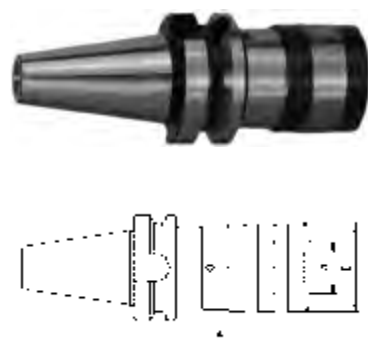
SK	Größe / Size	Spannbereich / Clamping range	A mm	D mm	d mm	Art.-Nr. / Order no.	EUR
SK 40	1	M3 - M14	59	38	19	<a href="#">76-GSSF-ISO40/1</a>	163,40
SK 40	2	M5 - M22	97	54	31	<a href="#">76-GSSF-ISO40/2</a>	202,80
SK 40	3	M14 - M36	142	78	48	<a href="#">76-GSSF-ISO40/3</a>	298,20
SK 50	1	M3 - M14	50	38	19	<a href="#">76-GSSF-ISO50/1</a>	232,40
SK 50	2	M5 - M22	82	54	31	<a href="#">76-GSSF-ISO50/2</a>	246,50
SK 50	3	M14 - M36	128	78	48	<a href="#">76-GSSF-ISO50/3</a>	362,50



### Gewindeschneid-Schnellwechselfutter DIN 69871, mit Längenausgleich auf Zug und Druck

#### Quick-change tapping chucks DIN 69871, with length compensation

SK	Größe / Size	Spannbereich / Clamping range	A mm	D mm	d mm	Art.-Nr. / Order no.	EUR
SK 40	1	M3 - M14	59	38	19	<a href="#">76-GSSF-SK40/1</a>	134,20
SK 40	2	M5 - M22	97	54	31	<a href="#">76-GSSF-SK40/2</a>	142,80
SK 40	3	M14 - M36	134	78	48	<a href="#">76-GSSF-SK40/3</a>	221,10
SK 50	1	M3 - M14	50	38	19	<a href="#">76-GSSF-SK50/1</a>	176,10
SK 50	2	M5 - M22	82	54	31	<a href="#">76-GSSF-SK50/2</a>	181,70
SK 50	3	M14 - M36	134	78	48	<a href="#">76-GSSF-SK50/3</a>	249,30



### Gewindeschneid-Schnellwechselfutter MAS BT, mit Längenausgleich auf Zug und Druck

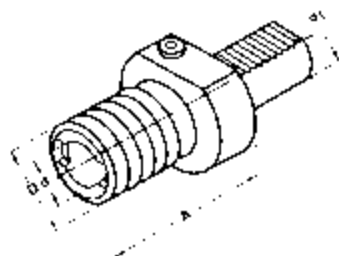
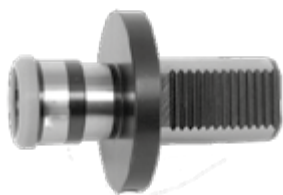
#### Quick-change tapping chucks MAS BT, with length compensation

MAS BT	Größe / Size	Spannbereich / Clamping range	A mm	D mm	d mm	Art.-Nr. / Order no.	EUR
BT 40	1	M3 - M14	65	38	19	<a href="#">76-GSSF-BT40/1</a>	134,20
BT 40	2	M5 - M22	93	54	31	<a href="#">76-GSSF-BT40/2</a>	142,80
BT 40	3	M14 - M36	126	78	48	<a href="#">76-GSSF-BT40/3</a>	249,30
BT 50	1	M3 - M14	80	38	19	<a href="#">76-GSSF-BT50/1</a>	202,80
BT 50	2	M5 - M22	100	54	31	<a href="#">76-GSSF-BT50/2</a>	202,80
BT 50	3	M14 - M36	142	78	48	<a href="#">76-GSSF-BT50/3</a>	281,70

Passende Einsätze siehe Seite 249  
Suitable inserts see page 249

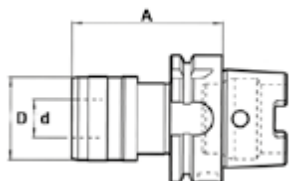
## Gewindeschneid-Schnellwechselfutter Quick-change tapping chucks

12  
12.2



### Gewindeschneid-Schnellwechselfutter VDI (DIN 69880), mit Längenausgleich auf Zug und Druck Quick-change tapping chucks VDI (DIN 69880), with length compensation

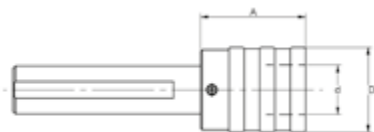
VDI	Größe / Size	Spannbereich / Clamping range	A mm	D mm	d mm	Art.-Nr. / Order no.	EUR
VDI 20	1	M3 - M14	55	38	19	76-GSSF-VDI20/1	240,00
VDI 25	1	M3 - M14	55	38	19	76-GSSF-VDI25/1	240,00
VDI 30	1	M3 - M14	55	38	19	76-GSSF-VDI30/1	184,00
VDI 30	2	M5 - M22	77	54	31	76-GSSF-VDI30/2	243,20
VDI 40	1	M3 - M14	55	38	19	76-GSSF-VDI40/1	206,20
VDI 40	2	M5 - M22	77	54	31	76-GSSF-VDI40/2	253,80
VDI 40	3	M14 - M36	108	78	48	76-GSSF-VDI40/3	482,10
<b>N</b> VDI 50	1	M3 - M14	56	36	19	76-GSSF-VDI50/1	252,30
VDI 50	2	M5 - M22	77	54	31	76-GSSF-VDI50/2	265,50
VDI 50	3	M14 - M36	108	78	48	76-GSSF-VDI50/3	351,80



### Gewindeschneid-Schnellwechselfutter DIN 69893 HSK - A, mit Längenausgleich auf Zug und Druck Quick-change tapping chucks DIN 69893 HSK - A, with length compensation

HSK	Größe / Size	Spannbereich / Clamping range	A mm	D mm	d mm	Art.-Nr. / Order no.	EUR
HSK-50A	1	M3 - M14	72	41	19	76-GSSF-HSK50A/1	304,50
HSK-50A	2	M5 - M22	110	60	31	76-GSSF-HSK50A/2	354,20
HSK-63A	1	M3 - M14	72	41	19	76-GSSF-HSK63A/1	260,50
HSK-63A	2	M5 - M22	110	60	31	76-GSSF-HSK63A/2	302,80

**NEU  
NEW** !



### Gewindeschneid-Schnellwechselfutter zylindrisch, mit Längenausgleich auf Zug und Druck Quick-change tapping chucks cylindrical, with length compensation

Schaft-Ø / Shank-Ø	Größe / Size	Spannbereich / Clamping range	A mm	D mm	d mm	Art.-Nr. / Order no.	EUR
20	1	M3 - M14	40	36	19	76-GSSF-ZYL20/1	112,40
25	1	M3 - M14	40	36	19	76-GSSF-ZYL25/1	122,70
25	2	M5 - M22	64	53	31	76-GSSF-ZYL25/2	216,30
32	2	M5 - M22	64	53	31	76-GSSF-ZYL32/2	225,70
32	3	M14 - M36	97	78	48	76-GSSF-ZYL32/3	397,20

Passende Einsätze siehe Seite 249  
Suitable inserts see page 249

# Gewindeschneid-Schnellwechseleinsätze

## Quick-change tapping inserts



### Mit Rutschkupplung

#### With safety clutch

	Größe / Size	Bereich / Thread	Art.-Nr. / Order no.	EUR
<b>N</b>	0	M1 - M10	76-GEM0-M...	25,70
	1	M3 - M14	76-GEM1-M...	23,40
	2	M5 - M22	76-GEM2-M...	30,20
	3	M14 - M36	76-GEM3-M...	72,80
	4	M24 - M48	76-GEM4-M...	132,80



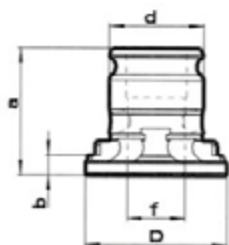
### Ohne Rutschkupplung

#### Without safety clutch

	Größe / Size	Bereich / Thread	Art.-Nr. / Order no.	EUR
<b>N</b>	0	M1 - M10	76-GEO0-M...	15,60
	1	M2 - M2,5	76-GEO1-M...	15,60
	1	M3 - M14	76-GEO1-M...	11,70
	2	M5 - M22	76-GEO2-M...	16,30
	3	M14 - M36	76-GEO3-M...	30,70

# Reduzierungen für Gewindeschneid-Schnellwechseleinsätze

## Reductions sleeves for quick-change tapping inserts



Von Größe auf Größe / From size to size	d mm	f mm	D mm	a mm	b mm	Art.-Nr. / Order no.	EUR
1/0	19	13	30	21,5	6	76-SRE-1/0	50,10
2/1	31	19	46	35	8,5	76-SRE-2/1	48,30
3/1	48	19	68	55,5	7	76-SRE-3/1	90,30
3/2	48	31	68	55,5	7	76-SRE-3/2	90,30



# Synchron-Gewindeschneidfutter

## Synchro-tapping chucks

- zum Gewindeschneiden auf Bearbeitungszentren mit Synchronsteuerung
- Micro-Längenausgleich auf Zug (1 mm) und Druck (0,2 mm)
- passende Schnellwechseleinsätze siehe Seite 251
- for synchronized tapping
- micro compensation: in extension (1 mm), in compression (0,2 mm)
- suitable inserts see page 251

### Grundkörper DIN 69893 HSK - A

#### Base body DIN 69893 HSK - A

HSK	d mm	D mm	L mm	Bereich / Tap capacity	Art.-Nr. / Order no.	EUR
HSK-40A	20	43	69	M3-M12	▶ 76-SYNC-HSKA40/1	177,10
HSK-50A	20	43	70	M3-M12	▶ 76-SYNC-HSKA50/1	177,10
HSK-63A	20	43	64	M3-M12	▶ 76-SYNC-HSKA63/1	162,80
HSK-100A	20	43	70	M3-M12	▶ 76-SYNC-HSKA100/1	257,90
HSK-40A	32	60	90	M6-M20	▶ 76-SYNC-HSKA40/2	210,70
HSK-50A	32	60	97	M6-M20	▶ 76-SYNC-HSKA50/2	210,70
HSK-63A	32	60	97	M6-M20	▶ 76-SYNC-HSKA63/2	202,60
HSK-100A	32	60	91	M6-M20	▶ 76-SYNC-HSKA100/2	303,40
HSK-100A	50	87	115	M14-M33*	▶ 76-SYNC-HSKA100/3	462,10

\* Längenausgleich auf Zug (2 mm) und Druck (0,4 mm)  
\* compensation in extension (2 mm) and in compression (0,4 mm)

### Grundkörper DIN 69871

#### Base body DIN 69871

SK	d mm	D mm	L mm	Bereich / Tap capacity	Art.-Nr. / Order no.	EUR
SK 40	20	43	53	M3-M12	▶ 76-SYNC-SK40/1	128,80
SK 50	20	43	53	M3-M12	▶ 76-SYNC-SK50/1	139,60
SK 40	32	60	90	M6-M20	▶ 76-SYNC-SK40/2	168,20
SK 50	32	60	74	M6-M20	▶ 76-SYNC-SK50/2	218,40

### Grundkörper MAS BT

#### Base body MAS BT

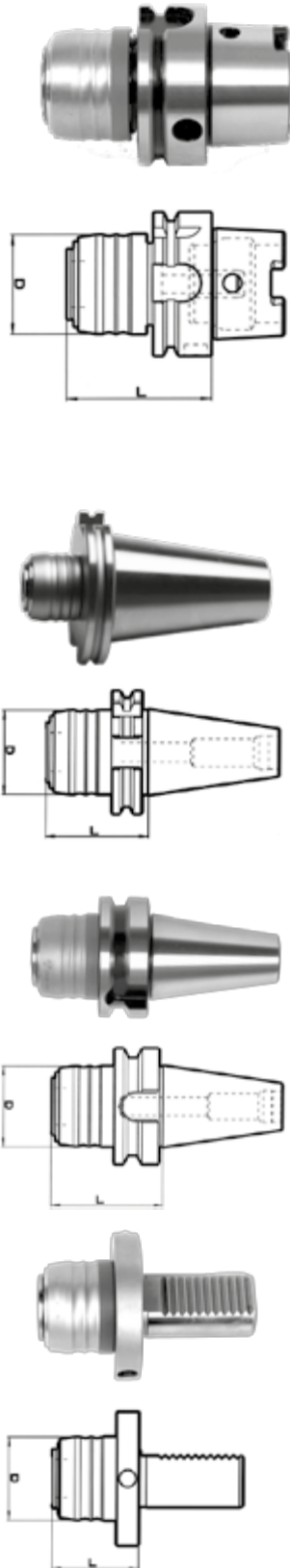
MAS BT	d mm	D mm	L mm	Bereich / Tap capacity	Art.-Nr. / Order no.	EUR
BT 40	20	43	61	M3-M12	▶ 76-SYNC-BT40/1	128,80
BT 50	20	43	72	M3-M12	▶ 76-SYNC-BT50/1	139,60
BT 40	32	60	82	M6-M20	▶ 76-SYNC-BT40/2	168,20
BT 50	32	60	93	M6-M20	▶ 76-SYNC-BT50/2	218,40

### Grundkörper DIN 69880

#### Base body DIN 69880

VDI	d mm	D mm	L mm	Bereich / Tap capacity	Art.-Nr. / Order no.	EUR
VDI 30	20	43	46	M3-M12	▶ 76-SYNC-VDI30/1	177,10
VDI 40	20	43	46	M3-M12	▶ 76-SYNC-VDI40/1	204,00
VDI 30	32	60	67	M6-M20	▶ 76-SYNC-VDI30/2	210,70
VDI 40	32	60	67	M6-M20	▶ 76-SYNC-VDI40/2	229,30

Weitere Grundkörper auf Anfrage  
Further base bodies upon request



# Schnellwechseleinsätze für Synchron-Gewindeschneidfutter

## Tapping inserts for synchro-tapping chucks

### Schnellwechseleinsatz

#### Tapping inserts



- Verdrehsicherung durch Schrauben - locking by screws
- keine Gewindebohrzangen notwendig - no need to use tapping collets

d mm	D mm	L mm	L1 mm	Bereich / Tap capacity	Für Spannzan- gen / For collets	Schaft-Ø / Shank-Ø	Art.-Nr. / Order no.	EUR
20*	28	24	37	M3-M12	ER16	2 - 10	▶ <a href="#">76-SYNC-SE1</a>	73,30
32	42	28	52	M6-M20	ER25	2 - 16	▶ <a href="#">76-SYNC-SE2</a>	86,40
50	63	32	75	M14-M33	ER40	6 - 26	▶ <a href="#">76-SYNC-SE3</a>	214,00

\* Lieferung mit Sechskantmutter  
\* Supplied with hexagonal nut

### Verlängerter Schnellwechseleinsatz

#### Extended tapping inserts



- schlanke Version, für beengte Platzverhältnisse geeignet - extra slim for limited space conditions

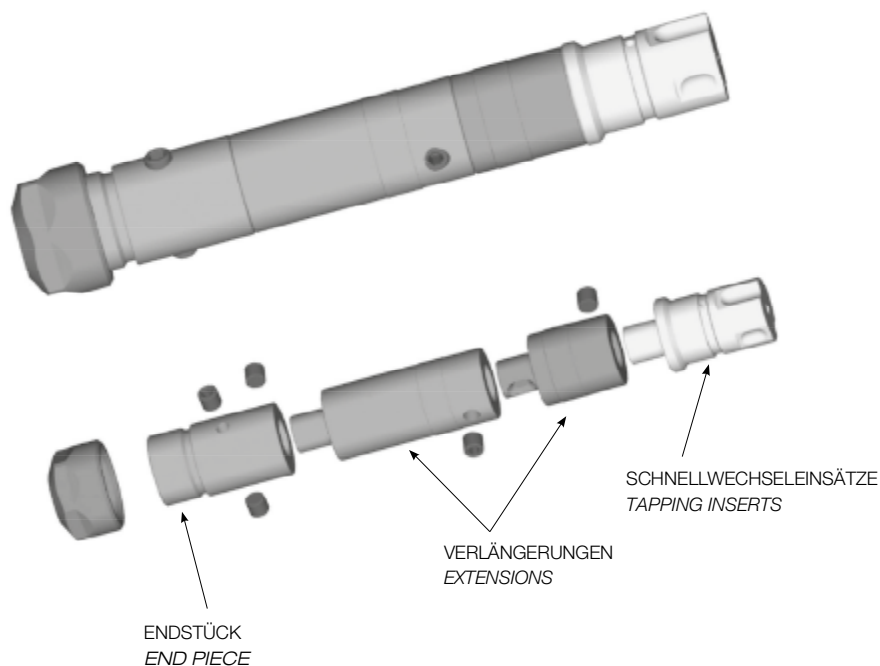
d mm	D mm	L mm	L1 mm	Bereich / Tap capacity	Für Spannzan- gen / For collets	Schaft-Ø / Shank-Ø	Art.-Nr. / Order no.	EUR
20*	28	55	38	M3-M12	ER16	2 - 10	▶ <a href="#">76-SYNC-VSE1</a>	194,70
32	42	86	63	M6-M20	ER25	2 - 16	▶ <a href="#">76-SYNC-VSE2</a>	214,00
50	63	95	73	M14-M33	ER40	6 - 26	▶ <a href="#">76-SYNC-VSE3</a>	355,20

\* Lieferung mit Sechskantmutter  
\* Supplied with hexagonal nut

**Weitere Verlängerungen und Endstücke auf Anfrage**  
**Further extensions and end pieces upon request**

### Montagebeispiel

#### Example



# Gewindeschneidapparate mit automatischem Rücklauf Reversal tapping chucks

## Gewindeschneidapparate BASIC Reversal tapping chucks BASIC



- mit automatischem Vorschub
- eingebauter Schnellrücklauf 1,75 : 1
- einstellbare Sicherheits-Rutschkupplung
- Längenausgleich auf Druck und Zug

- automatic feed
- rapid reversal 1,75 : 1
- adjustable safety clutch
- length compensation

**Lieferumfang:** 2 Mehrbereichs-Spannzangen und alle notwendigen Schlüssel

**Scope of delivery:** incl. 2 multi-range collets and all required wrenches

Typ / Type	Aufnahme / Mounting	Bereich / Capacity	ØD	Max. Drehmoment / Max. torque Nm	Max. Drehzahl / Max. speed RPM	Art.-Nr. / Order no.	EUR
7	B16	M2 - M7	55	14	1500	● <a href="#">BAS-GSA-M7</a>	185,30
12	B16	M5 - M12	75	65	1000	● <a href="#">BAS-GSA-M12</a>	225,60
20	B22	M8 - M20	91	125	600	● <a href="#">BAS-GSA-M20</a>	262,70

**Passende Kegeldorne siehe Seiten 104 - 105**  
**Suitable taper arbors see pages 104 - 105**

## Mehrbereich-Spannzangen Multi-range collets

- für Gewindeschneidapparate
- for reversal tapping chucks



Zu Typ / For type	Bereich / Capacity	Spannbereich / Clamping capacity	Art.-Nr. / Order no.	EUR
7	M2 - M7	Ø 2,5-4,5	● <a href="#">06-RF7-4,5</a>	17,40
7	M4 - M7	Ø 4,5-6,5	● <a href="#">06-RF7-6,5</a>	17,40
12	M5 - M8	Ø 4-7	● <a href="#">06-RF12-7,0</a>	17,40
12	M8 - M12	Ø 7-10	● <a href="#">06-RF12-10,0</a>	17,40
20	M8 - M14	Ø 5,5-9	● <a href="#">06-RF20-9,0</a>	17,40
20	M14 - M20	Ø 10,5-14	● <a href="#">06-RF20-14,0</a>	17,40