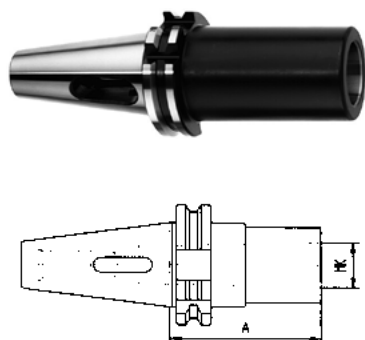


Gewuchtet G = 6,3 15.000 U/min.  
Balanced G = 6,3 15.000 U/min.

### Bohrfutteraufnahmen DIN 69871 Drill chuck adaptors DIN 69871

Größe / Size	Kegel / Taper	A mm	Art.-Nr./ Order no.	EUR
SK 40	B12	25	13-5374-40-B12	30,30
SK 40	B16	25	13-5374-40-B16	30,30
SK 40	B18	35	13-5374-40-B18	30,30
SK 50	B16	25	13-5374-50-B16	54,50
SK 50	B18	25	13-5374-50-B18	55,90

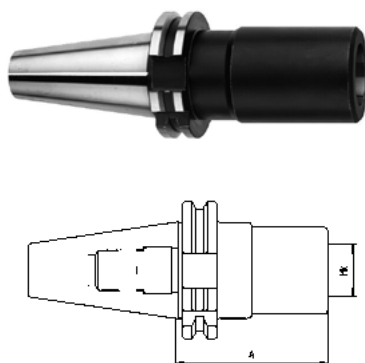
### Zwischenhülsen DIN 69871 für MK-Werkzeuge mit Austreibblappen Reducing adaptors DIN 69871 for MT tools with tang



Gewuchtet G = 6,3 15.000 U/min.  
Balanced G = 6,3 15.000 U/min.

Größe / Size	MK / MT	A mm	Art.-Nr./ Order no.	EUR
SK 40	1	50	13-1681-40/1	31,90
SK 40	2	50	13-1681-40/2	31,90
SK 40	3	70	13-1681-40/3	31,90
SK 40	4	95	13-1681-40/4	35,20
SK 50	1	45	13-1681-50/1	53,80
SK 50	2	60	13-1681-50/2	53,80
SK 50	3	65	13-1681-50/3	53,80
SK 50	4	95	13-1681-50/4	53,80
SK 50	5	120	13-1681-50/5	59,80

### Zwischenhülsen DIN 69871 für MK-Werkzeuge mit Anzugsgewinde Reducing adaptors DIN 69871 for MT tools with thread



Gewuchtet G = 6,3 15.000 U/min.  
Balanced G = 6,3 15.000 U/min.

- mit Anzugsgewinde DIN 6364      - with thread DIN 6364

Größe / Size	MK / MT	A mm	Art.-Nr./ Order no.	EUR
SK 40	1	50	13-1695-40/1	39,80
SK 40	2	50	13-1695-40/2	39,80
SK 40	3	70	13-1695-40/3	39,80
SK 40	4	95	13-1695-40/4	39,80
SK 50	1	45	13-1695-50/1	76,90
SK 50	2	60	13-1695-50/2	76,90
SK 50	3	65	13-1695-50/3	76,90
SK 50	4	70	13-1695-50/4	76,90
SK 50	5	100	13-1695-50/5	84,90