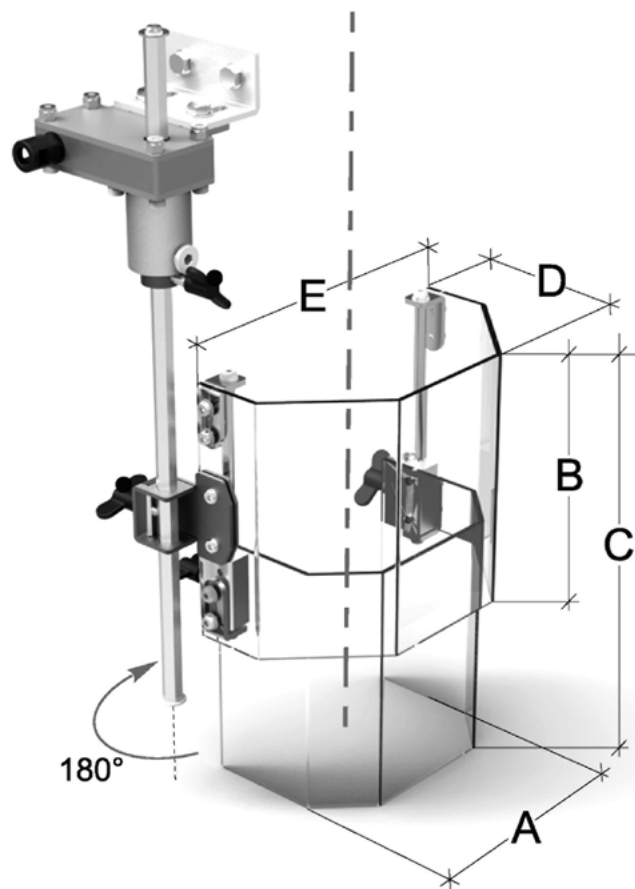


Teleskopabdeckung für Ständerbohrmaschinen  
Telescopic safety guard for drilling machines

- vertikal verstellbar
  - Abdeckung öffnet seitlich (180°)
  - mit Mikrosicherheitsschalter
  - zum Schutz vor Spänen, Spritzwasser und Kühlmittel
- vertically adjustable
  - shield opens laterally (180°)
  - with safety micro-switch
  - protection against chips, lubricant and coolant



A  
mm

B  
mm

C  
mm

D  
mm

E  
mm

Art.-Nr./  
Order no.

EUR

172

180

180-300

114

230

ZE-TBS05-180

370,80