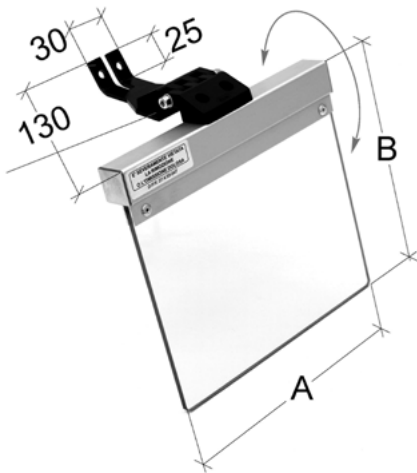


# Schutzeinrichtungen Safety guards



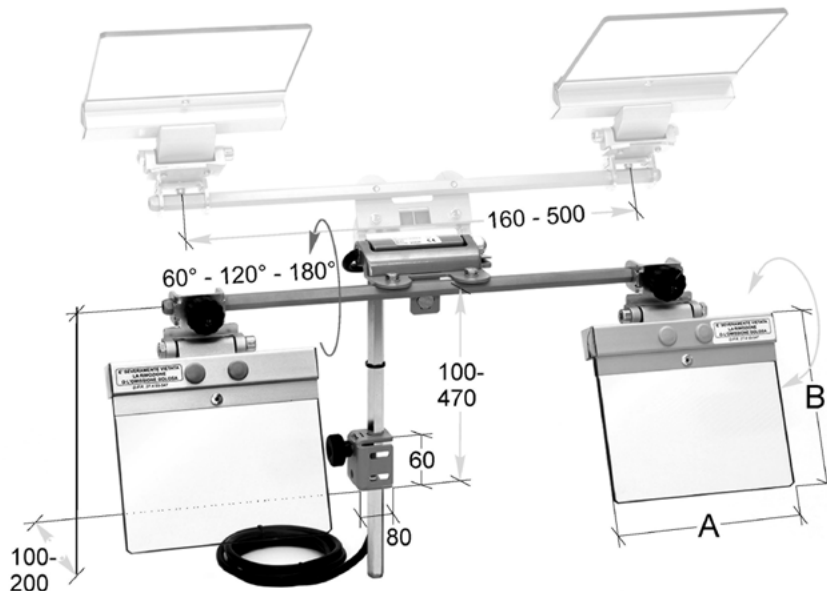
## Schutzeinrichtungen für Schleifmaschinen Safety guards for grinding machines

- mit Gelenk zur Schnelleinstellung
- Schild aus Acrylglas
- with articulated joint for rapid adjustment
- shield made from acrylic glass

| A<br>mm | B<br>mm | Art.-Nr./<br>Order no.       | EUR   |
|---------|---------|------------------------------|-------|
| 160     | 145     | <a href="#">ZE-SMS02-160</a> | 72,70 |
| 200     | 185     | <a href="#">ZE-SMS02-200</a> | 72,70 |

## Schutzeinrichtung mit 2 Schutzschilden für Schleifmaschinen Safety guard, double-shielded for grinding machines

- mehrfach verstellbar mit zwei aufklappbaren Schilden aus Acrylglas
- zum Schutz vor Spänen, Spritzwasser und Kühlmittel
- mit Mikrosicherheitsschalter
- multiple adjustment with 2 shields made from acrylic glass
- protection against chips, lubricant and coolant
- with safety micro-switch



| A<br>mm | B<br>mm | Art.-Nr./<br>Order no.        | EUR    |
|---------|---------|-------------------------------|--------|
| 160     | 145     | <a href="#">ZE-SMS11-160D</a> | 441,30 |
| 200     | 185     | <a href="#">ZE-SMS11-200D</a> | 448,20 |