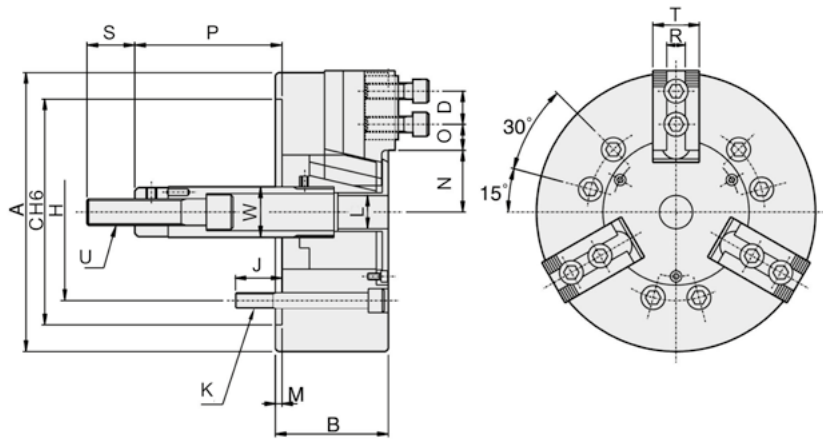
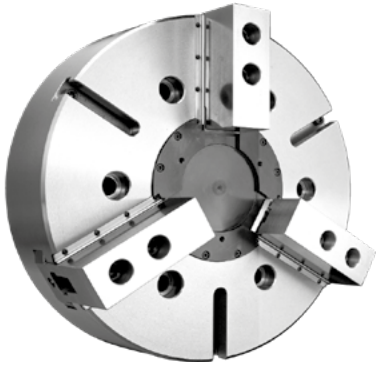


Dreibacken-Kraftspannfutter ohne Durchgangsbohrung - 1,5 x 60°

Three-jaw power chucks without bore - 1,5 x 60°

Zylindrische Aufnahme, ohne Durchgangsbohrung

Centre mount, without bore



Stahl / Steel

Typ / Type	Backenhub / Jaw stroke mm	Zugrohrhub / Plunger stroke mm	Spannbereich max. / Gripping max. mm	Spannbereich min. / Gripping min. mm	Max. Betätigungs-kraft / Max. pull force (kN)	Max. Spannkraft / Max. gripping force (kN)	Max. Betätigungs-druck / Max. operating pressure (kN)	Trägheitsmoment / Moment of inertia (kgf-m ²)	Passende harte Aufsatzbacken / Matching hard jaws	Passende weiche Aufsatzbacken / Matching soft jaws	Passender Zylinder / Matching Cylinder	Max. Drehzahl / Max. speed (rpm)	kg	Art.-Nr. / Order no.	EUR
V-206	8,5	20	165	12	18	51,5	25,5	0,045	HJ06	HC06	MH100	5000	12	I9-V-206	1.008,00
V-208	8,8	21	210	12	25	75	24,5	0,137	HJ08	HC08	MH125	4000	23	I9-V-208	1.176,10
V-210	8,8	25	254	16	29	108	28,6	0,3	HJ10	HC10	MH125	3500	34,5	I9-V-210	1.540,10
V-212	10,5	30	304	18	41	156	27,5	0,72	HJ12-1	HC12-1	MH150	3000	59	I9-V-212	2.142,30
V-215	16	35	381	68	82	249	32,6	1,8	HJ15-1	HC15-1	MH200	2800	101	I9-V-215	4.747,20

Inkl. je 1 Satz Grund- und weiche Aufsatzbacken, Befestigungsschrauben
 Incl. 1 set each of hardened base jaws and soft top jaws, fixation screws

Typ / Type	A mm	B mm	C(H6) mm	M mm	H mm	L mm	K mm	J mm	D mm	N max. mm	O max. mm	O min. mm	P max. mm	P min. mm	T mm	R mm	S mm	U max	W mm
V-206	165	74	140	5	104,78	21	6-M10	14	20	37,8	13	7,5	104,6	84,6	31	12	36	M16x2,0	34
V-208	210	85	170	5	133,35	25	6-M12	20	25	44,3	22,5	9	132	111	35	14	36	M20x2,5	38
V-210	254	89	220	5	171,45	34	6-M16	18	30	51,1	37,5	10,5	158	133	40	16	36	M20x2,5	45
V-212	304	106	220	6	171,45	34	6-M16	22	30	61	47	11	163	133	50	18	36	M20x2,5	50
V-215	318	114	300	6	235	-	6-M20	29	43	77,5	50,25	23,25	104	69	50	25,5	55	M30x3,5	60