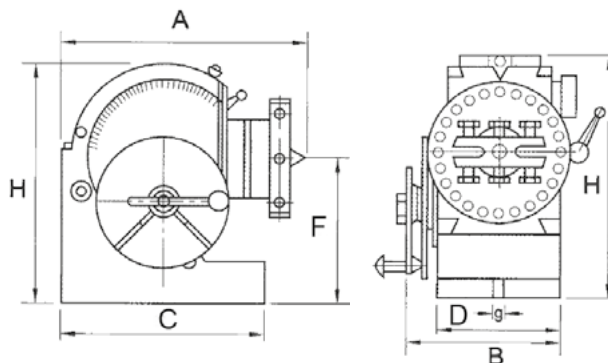
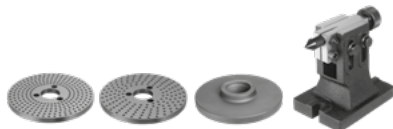




Halb-Universal Teilapparat Semi-universal dividing head

- Teilung durch Indexrastung in 2, 3, 4, 6, 8, 12 und 24 Teile
- horizontal/vertikal schwenkbar von -10° bis +90°
- durch indirekte Teilung jede Teilung 2 bis 50 und viele Teilungen bis 380 möglich (Übersetzungsverhältnis 1:40)
- direct indexing in 2, 3, 4, 6, 8, 12 and 24 sections
- horizontally/vertically tiltable from -10° to +90°
- indirect indexing of all numbers from 2 to 50 and many numbers up to 380 (ratio 1:40)

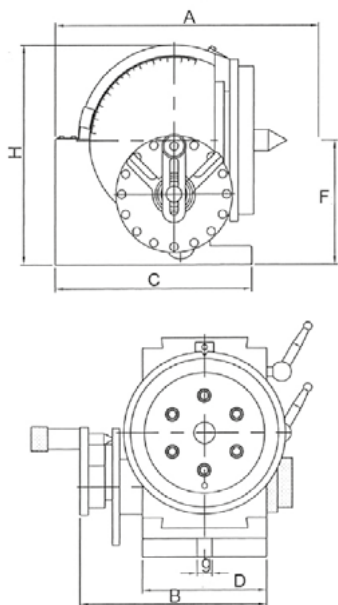


Teilscheiben / Dividing plates

A	15-16-17-18-19-20
B	21-23-27-29-31-33
C	37-39-41-43-47-49

F mm	MK / MT	A mm	B mm	H mm	C mm	D mm	Nut (g) / Slot (g) mm	Spindel / Spindle Ø	Flansch / Adapter Ø	inkl. Reitstock / incl. tailstock	kg	Art.-Nr. / Order no.	EUR
100	2	196	133	173	160	91	16	16	100	RSV-108	22	ZE-HUT-1	428,30
126	3	253	163	220	207	114	16	20	130	RSV-145	36	ZE-HUT-2	626,90

Inkl. Reitstock, Flansch und 3 Teilscheiben / Incl. tailstock, adaptor plate and 3 dividing plates



Universal Teilapparat Universal dividing head

- beliebige Winkel einstellbar durch direkte oder indirekte Teilung
- Teilung durch Indexrastung in 2, 3, 4, 6, 8, 12 und 24 Teile
- durch indirekte Teilung jede Teilung 2 bis 50 und viele Teilungen bis 380 möglich (Übersetzungsverhältnis 1:40)
- schnelle Umstellung auf Direkteilung
- Horizontal / vertikal schwenkbar von -10° bis +90°
- any angle possible by direct or indirect indexing
- direct indexing in 2, 3, 4, 6, 8, 12 and 24 sections
- indirect indexing of all numbers from 2 to 50 and many numbers up to 380 possible (ratio 1:40)
- easy conversion to direct indexing
- horizontally / vertically tiltable from -10° to +90°

Teilscheiben / Dividing plates

A	15-16-17-18-19-20
B	21-23-27-29-31-33
C	37-39-41-43-47-49

F mm	MK / MT	A mm	B mm	H mm	C mm	D mm	Nut (g) / Slot (g) mm	Spindel / Spindle Ø	kg	Art.-Nr. / Order no.	EUR
134	4	285	202	237	213	134	16	25	36	ZE-VUT-2A	834,40

Inkl. Reitstock und 3 Teilscheiben / Incl. tailstock and 3 dividing plates