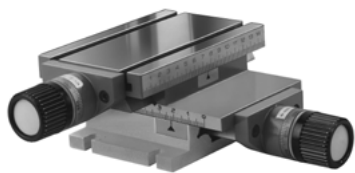


# Kreuztische MINI Cross tables MINI

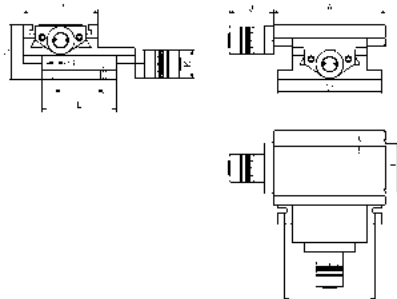
BAZIS



## Typ MF MINI Type MF MINI

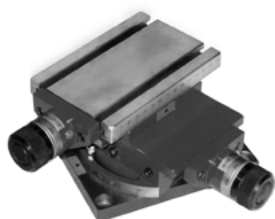
Stationäre Koordinatentische mit zwei Achsen, entwickelt für Anwendungen in der Feinmechanik sowie für Versuchs- und Messlabore.

Stationary cross tables with 2 axes, designed for fine mechanics or laboratory applications.



Typ MF MINI / Type MF MINI	A mm	B mm	C mm	D mm	E mm	F mm	H mm	I mm	J mm	K mm	L mm	T-Nuten / T-nuts
MF-100	150	100	73	140	100	63	66	8	60	37	121	2
MF-200	200	100	85	140	100	63	66	8	60	37	121	2

Typ MF MINI / Type MF MINI	X-Verfahrweg / X-Travel mm	Y-Verfahrweg / Y-Travel mm	Auflösung / Resolution mm	Gewindesteigung / Thread lead	Max. Werkstückgewicht / Max. weight of work p. kg	Max. Arbeitsdruck / Max. pressure kg	kg	Art.-Nr. / Order no.	EUR
MF-100	50	50	0,025	P-1,75	40	250	6	18-MF-100	951,20
MF-200	100	100	0,025	P-1,75	40	250	6,5	18-MF-200	1.012,90

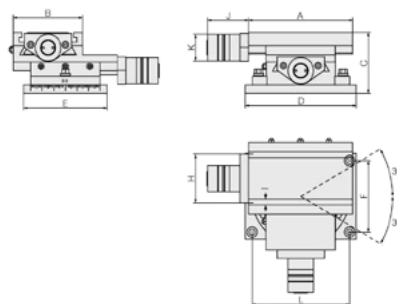


## Typ MG MINI - drehbar Type MG MINI - rotatable

BAZIS

Drehbare Koordinatentische mit zwei Achsen, wie Ausführung MF MINI, jedoch mit zusätzlicher Rotationsmöglichkeit von  $\pm 30^\circ$ .

Rotating cross tables with 2 axes, identical to MF MINI, but with the possibility of performing  $\pm 30^\circ$  rotation.



Typ MG MINI / Type MG MINI	A mm	B mm	C mm	D mm	E mm	F mm	H mm	I mm	J mm	K mm	L mm	T-Nuten / T-nuts
MG-100	150	100	85	160	120	100	66	8	60	37	140	2
MG-200	200	100	87	160	120	100	66	8	60	37	140	2

Typ MG MINI / Type MG MINI	X-Verfahrweg / X-Travel mm	Y-Verfahrweg / Y-Travel mm	Auflösung / Resolution mm	Gewindesteigung / Thread lead	Max. Werkstückgewicht / Max. weight of work p. kg	Max. Arbeitsdruck / Max. pressure kg	kg	Art.-Nr. / Order no.	EUR
MG-100	50	50	0,025	P-1,75	45	255	7	18-MG-100	1.136,20
MG-200	100	100	0,025	P-1,75	45	255	9,5	18-MG-200	1.195,90